

AUSSTATTUNG UND VORTEILE

AUSFÜHRUNG

Robuste Rohrleitung aus verzinktem Stahl.

VORMONTIERTE EINHEIT

Absperrarmatur und Rohrleitung sind komplett vormontiert.

ABSPERRARMATUR

Das Spezial-Zugstangeventil mit vollem Durchgang ist nicht selbstschliessend. Aktivierung erfolgt einfach durch Zug an dem Triangelgriff.

DUSCHKOPF

AXION[®] MSR Duschkopf aus grünem ABS. Hydrodynamisches Design sorgt für eine gleichmäßige und schonende Wasserverteilung.



OPTIONEN

- Vertikale Montage als Modell 8122V erhältlich
- Edelstahl-Ausführung als Modell 8133H erhältlich

BESCHREIBUNG

Körperdusche für Horizontalmontage mit Duschkopf Ø 270 mm aus grünem ABS-Kunststoff. Durchflussmengenregler für 76 l/min. Betätigung über schnellöffnendes Spezial-Zugstangenventil aus verchromtem Messing, nicht selbstschliessend.

Anschluss: 1" IG

Inkl. Hinweisschild „Notdusche“

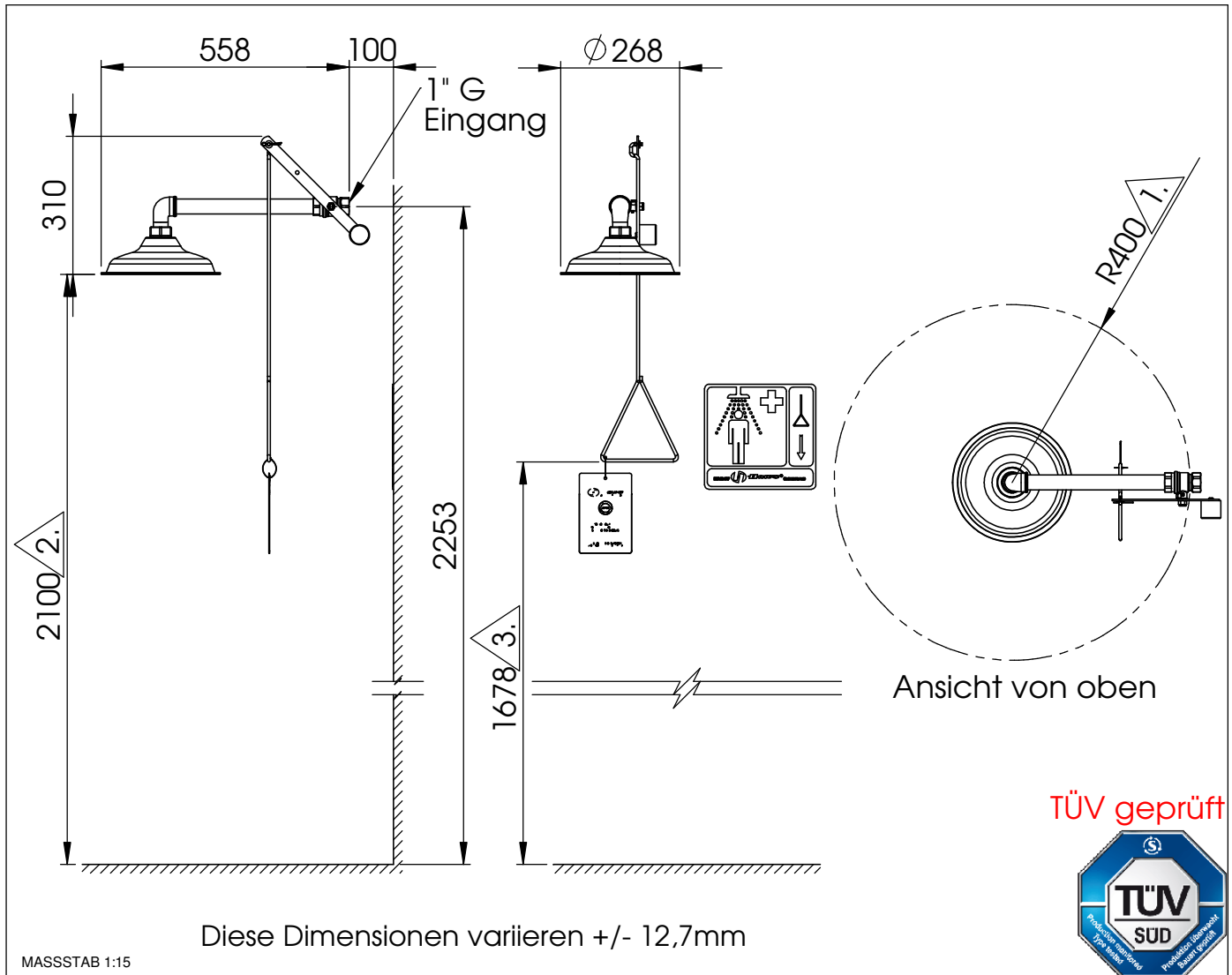
ANWENDUNG

Industrie

Model 8122H Axion
Körperdusche Horizontal

No.2080114/3

Hinweis zur Montage: diese Anweisungen bitte für die Wartung aufbewahren.


Verbindliche Masse:

- 1 Der freie Raum zwischen der Falllinie des Duschkopfes und dem nächsten Hindernis (Wand, vertikales Zuleitungsrohr oder Ähnliches) muss ein Kreis mit einem Radius von mindestens 400mm sein (ausgenommen Bedienelemente).
- 2 Höhe über Bodenniveau 2100 - 2300mm.
- 3 Die Höhe des Bedienelement beträgt max. 1750mm ab Bodenniveau (gegebenfalls nationale Regelwerke beachten).

Der Zugang zu der Körperdusche 8122H Axion muss freigehalten werden. Dies liegt in der Verantwortung des Betreibers.

Duschenstandort: Die Körperdusche 8122H Axion muss in der Nähe von potentiellen Gefahrenzonen installiert werden. Sie muss gut sichtbar und ungehindert zugänglich sein.

Anschlussleitung: Die empfohlene Stärke der Leitung beträgt 1" G mit einem Druck von 2 - 6 BAR. Gegen allfällige Verunreinigungen oder Ablagerungen ist ein Einlassfilter zu empfehlen.

Wasserqualität: Für Körperduschen wird Trinkwasser oder Wasser ähnlicher Qualität nach Europäischen oder nationalen Normen gefordert.

Wassertemperatur: Die erforderliche Wassertemperatur wird vom Betreiber bestimmt. Als ideal erweist sich eine Temperatur von 15 - 35°C (Bitte nationale Regelwerke beachten).

Volumenstrom: Der Fließdruck muss mindestens 60l/min betragen. Die Körperdusche muss diese Wassermenge mindestens 15 Minuten liefern.

Sanitäre Anschlüsse: Die Einlassleitung besteht aus 1" G Innengewinde.

Regelmässige Überprüfung:

Die Körperdusche 8122H Axion ist einer wöchentlichen Überprüfung zu unterziehen. Zur Kontrolle wird Datum und Visum auf die Prüfetikette vermerkt.

FEHLERBEHEBUNG	
Problem	Reparatur-Checkliste
1. Kein Durchfluss	Prüfen Sie den Hauptabstellhahn.
2. Ungenügender Wasserfluss	Kontrollieren Sie den Leitungsdruck. Er sollte mindestens 2 BAR (dynamisch) betragen.