

AUSSTATTUNG UND VORTEILE

Aktivierung

Durch Drehung des Duschkopfes um 180° wird die Augendusche aktiviert.

Verbrühschutz durch internes Thermostat

Zur Vermeidung von Verbrühungen durch heißes Wasser enthält die Augendusche eine Verbrühicherung.

Installation

Einfache Montage an Laborarmaturen oder Standardarmaturen. Die Funktion der Armatur bleibt dabei erhalten. Diverse Adapter ermöglichen den Anschluss an die verschiedenen Gewinde.

Material

Robustes Gehäuse aus Edelstahlguss mit polierter Oberfläche.

AUGENDUSCHE

AXION[®] eyePOD[®] mit schonendem laminarem Strahl und verbesserter medizinischer Wirksamkeit.



OPTIONEN

Mehr Informationen unter www.hawsgmbh.de.

BESCHREIBUNG

Die Augendusche 7620 AXION[®] eyePOD[®] zur Wasserhahnmontage (patentiert) umfasst das revolutionäre umgekehrte Fließdesign, das das einzige Produkt auf dem Markt ist, das eine medizinisch überlegene Wirksamkeit bietet. Die symmetrische topfförmige Augendusche besteht aus einer polierten Edelstahl-Oberfläche, die Haltbarkeit und eine formschöne Ästhetik bietet. Die Augendusche kann sowohl in Laboren als auch in Arztpraxen verwendet werden.

ANWENDUNG

Labor

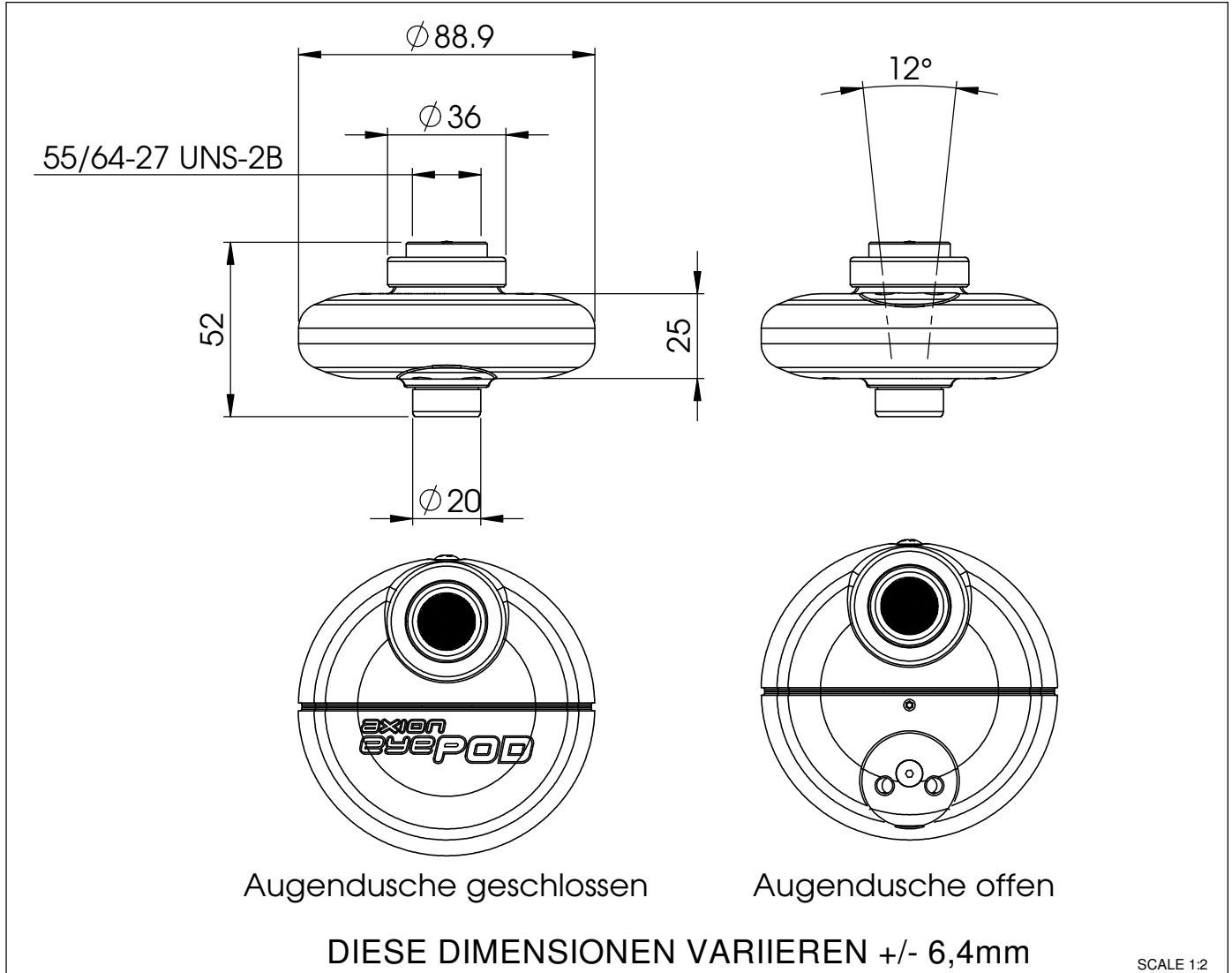
Praxis

Großwäscherei (Hotel, Krankenhaus etc.)

Model 7620 Axion
Augendusche

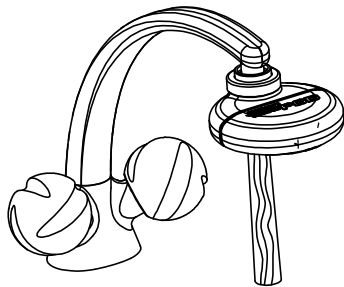
No.2080031

Hinweis zur Montage: diese Anweisungen bitte für die Wartung aufbewahren.

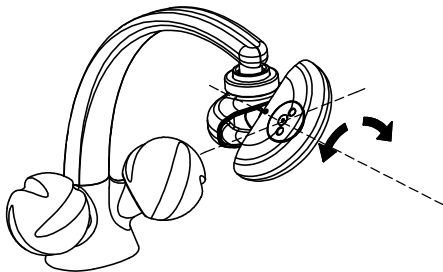


Der Zugang zu der Augendusche 7620 Axion muss freigehalten werden. Dies liegt in der Verantwortung des Betreibers.

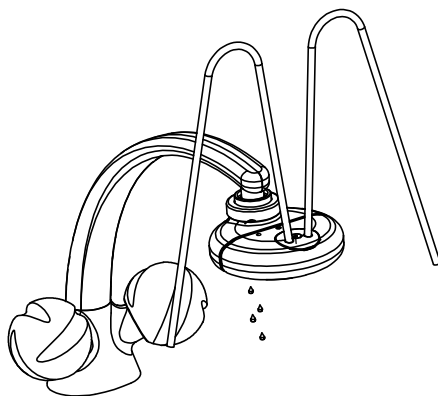
TYPISCHE ANWENDUNG



**DREHEN SIE DEN
WASSERHAHNEN AUF**



**DREHEN SIE DEN DUSCHKOPF
IN EINER DER BEIDEN RICHTUNGEN**



AUGENDUSCH BETRIEB