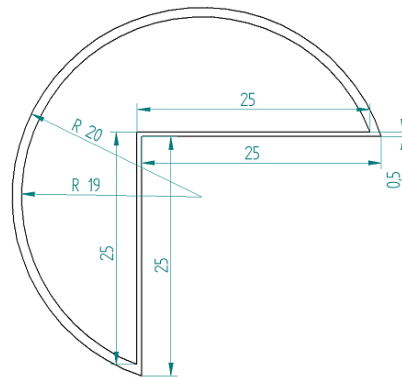


Technisches Datenblatt

Knuffi® Endkappe Typ A



Dieses Produkt stellt eine sinnvolle Ergänzung zu dem Knuffi® Warn- und Schutzprofil Typ A dar. Die Endkappe ermöglicht eine Abdeckung der offenporigen Schnittkanten des Polyurethanschaum-Profilkörpers.

Profilkörper	Recyclebares Polypropylen (PP)
Temperaturbeständigkeit	0 – 110 °C
Montage	Wir empfehlen: - für kleinere Mengen Pattex Plastix - für größere Mengen technicoll 9110
Erhältlich als Set	2 Stück einer Farbe pro VE
Farbe	schwarz oder weiß

Technische Änderungen vorbehalten / 23.04.2020 /