

Technisches Datenblatt

Seite 1 / 3

Befestigungssatz für Sicherheitstor für Arbeiten in der Höhe

Artikelnummer: 308IJY_308IJZ



Produktbeschreibung / Anwendung

Beschreibung

Dieser Montagesatz für Sicherheitstore bei Arbeiten in der Höhe (Passend für die Sicherheitstore (308IJA, 308IJB, 308IJC, 308IJD) dient zur Installation von Schutztüren an Geländern, die Stürze verhindern und die Sicherheit Ihrer Mitarbeiter gewährleisten. Er ist einfach zu montieren und kann je nach Bedarf rechts oder links befestigt werden. In zwei Ausführungen erhältlich: für die Befestigung an runden bzw. quadratischen Rohrrahmen.

Anwendung

Sicherheitstor-Montagesatz für Arbeiten in der Höhe.

BRADY GmbH · SETON Division
Brady-Straße 1 · D-63329 Egelsbach
Tel. 06103 / 75 98 - 0 · Fax 06103 / 75 98 - 49
www.seton.de · info@seton.de

Bank of America N.A., Frankfurt
IBAN: DE42 5001 0900 0018 1540 10
BIC: BOFADEFX
USt-IdNr. DE 113584213

BRADY GmbH · SETON Division
Auslieferungslager Thayngen
Brietingerstrasse 98 · CH-8240 Thayngen
Tel. 0800 / 55 23 96 · Fax 0800 / 55 23 95
www.seton.ch · info@seton.ch

Bank of America N.A., Zürich
IBAN: CH63 0872 6000 0505 2701 4
BIC: BOFACH2X
USt-IdNr. CHE-113.857.849

BRADY GmbH · SETON Division
Auslieferungslager Linz
Prinz-Eugen-Straße 33 · A-4020 Linz
Tel. 0800 / 29 59 88 · Fax 0800 / 29 59 87
www.seton.at · info@seton.at

Bank of America N.A., Frankfurt
IBAN: DE42 5001 0900 0018 1540 10
BIC: BOFADEFX
USt-IdNr. ATU 37703204

AG Offenbach HRB
32127
Geschäftsführer:
Matthias Epp
J. Michael Nauman
Aaron J. Pearce
WEEE-Reg.-Nr.
DE 60078280

Vorteile

- Einfache Montage
- Ermöglicht die Befestigung der Schutztür an einer Leitplanke oder einem Geländer
- Wetter, Wind und UV-beständig
- Kompatibel mit runden oder quadratischen Rohren

Technische Daten

Farbe:	Grau	
Material:	Stahl, galvanisiert	
Anwendungsbereich:	Außen und innen	
Lieferform:	Set	
Rohrmaß:	308IJY	308IJZ
	Ø 42 bis 48 mm	□ 40 bis 70 mm

Montage

Nummer	Anzahl	Artikelbeschreibung
1	1	Sicherheitstor (308IJA, 308IJB, 308IJC, 308IJD)
2	1	Stützblock, Sicherheitstor
3	1	Halterung, Sicherheitstor
4	1	Halterung, Stützblock
5	3	U-schrauben M10
6	6	Unterlegscheibe M10
7	6	Sechskantmutter M10
8	1	Schlossschraube ½" x 5" (125 mm)
9	2	Schlossschraube ½" x 4" (100 mm)
10	3	Sechskantmutter ½"

BRADY GmbH · SETON Division
 Brady-Straße 1 · D-63329 Egelsbach
 Tel. 06103 / 75 98 - 0 · Fax 06103 / 75 98 - 49
 www.seton.de · info@seton.de

Bank of America N.A., Frankfurt
 IBAN: DE42 5001 0900 0018 1540 10
 BIC: BOFADEFX
 USt-IdNr. DE 113584213

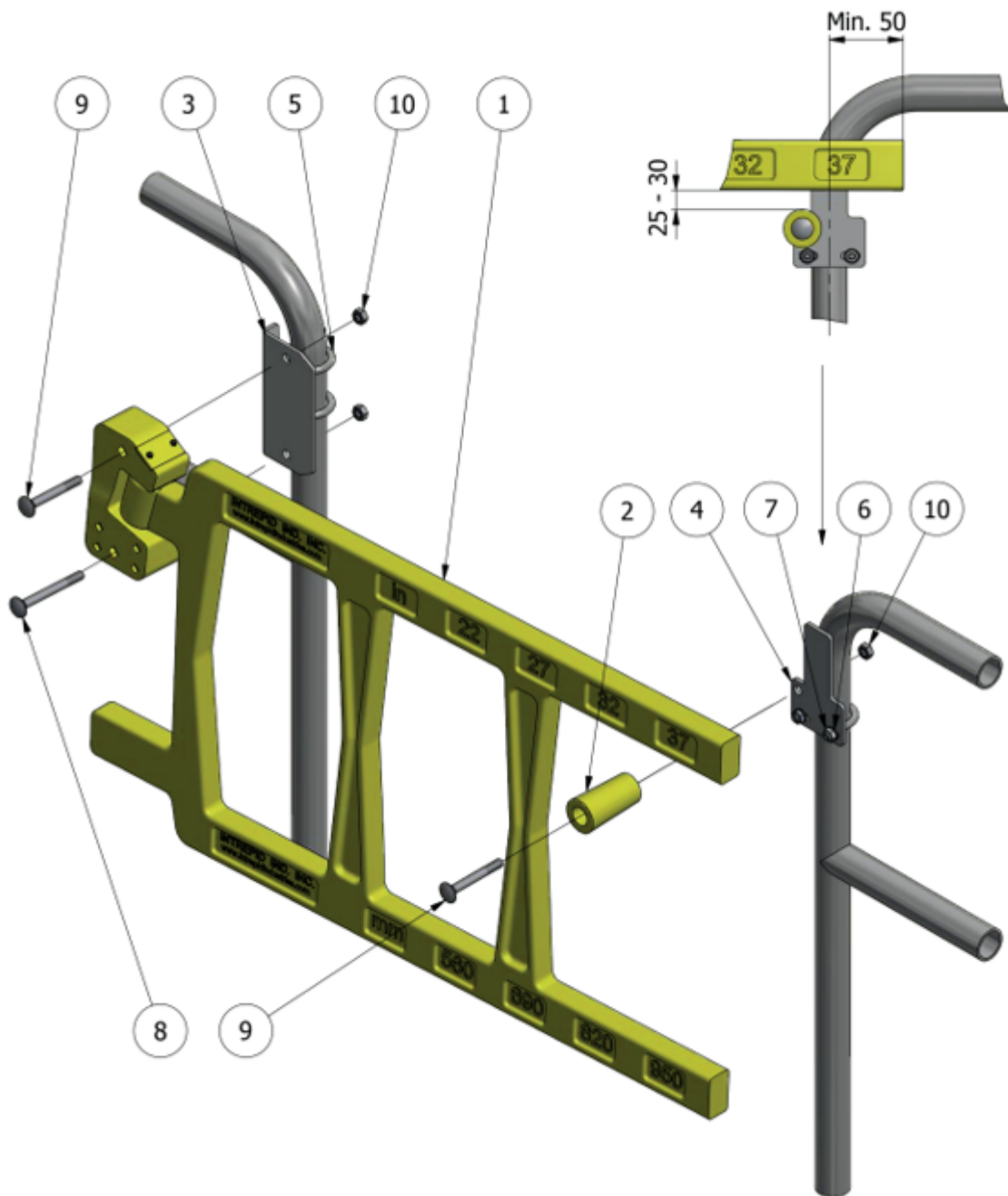
BRADY GmbH · SETON Division
 Auslieferungslager Thayngen
 Bietingerstrasse 98 · CH-8240 Thayngen
 Tel. 0800 / 55 23 96 · Fax 0800 / 55 23 95
 www.seton.ch · info@seton.ch

Bank of America N.A., Zürich
 IBAN: CH63 0872 6000 0505 2701 4
 BIC: BOFACH2X
 USt-IdNr. CHE-113.857.849

BRADY GmbH · SETON Division
 Auslieferungslager Linz
 Prinz-Eugen-Straße 33 · A-4020 Linz
 Tel. 0800 / 29 59 88 · Fax 0800 / 29 59 87
 www.seton.at · info@seton.at

Bank of America N.A., Frankfurt
 IBAN: DE42 5001 0900 0018 1540 10
 BIC: BOFADEFX
 USt-IdNr. ATU 37703204

AG Offenbach HRB
 32127
 Geschäftsführer:
 Matthias Epp
 J. Michael Nauman
 Aaron J. Pearce
 WEEE-Reg.-Nr.
 DE 60078280



BRADY GmbH · SETON Division
 Brady-Straße 1 · D-63329 Egelsbach
 Tel. 06103 / 75 98 - 0 · Fax 06103 / 75 98 - 49
 www.seton.de · info@seton.de

Bank of America N.A., Frankfurt
 IBAN: DE42 5001 0900 0018 1540 10
 BIC: BOFADEFX
 USt-IdNr. DE 113584213

BRADY GmbH · SETON Division
 Auslieferungslager Thayngen
 Bietingerstrasse 98 · CH-8240 Thayngen
 Tel. 0800 / 55 23 96 · Fax 0800 / 55 23 95
 www.seton.ch · info@seton.ch

Bank of America N.A., Zürich
 IBAN: CH63 0872 6000 0505 2701 4
 BIC: BOFACH2X
 USt-IdNr. CHE-113.857.849

BRADY GmbH · SETON Division
 Auslieferungslager Linz
 Prinz-Eugen-Straße 33 · A-4020 Linz
 Tel. 0800 / 29 59 88 · Fax 0800 / 29 59 87
 www.seton.at · info@seton.at

Bank of America N.A., Frankfurt
 IBAN: DE42 5001 0900 0018 1540 10
 BIC: BOFADEFX
 USt-IdNr. ATU 37703204

AG Offenbach HRB
 32127
 Geschäftsführer:
 Matthias Epp
 J. Michael Nauman
 Aaron J. Pearce
 WEEE-Reg.-Nr.
 DE 60078280