

Sicherheitshauben

Artikelnummer: 2302

Produktbeschreibung / Anwendung

Beschreibung

- Einfaches Abschlagen der Haube gibt den Tür- bzw. Fenstergriff frei
- Keine Verletzungsgefahr durch splitterfreien Kunststoff
- Von der Feuerwehr und den Berufsgenossenschaften empfohlen
- Geprüft durch den TÜV-Thüringen

Anwendung

Ideal zur Sicherung von Notausgängen und Fluchtfenstern.



Funktionshinweise

Die Sicherheitshaube wird, um eine Hemmschwelle aufzubauen, oberhalb des Notausgangsriffes aufgesetzt. Niemand kommt nur versehentlich an den Türgriff heran, sondern muss diese erst bewusst abschlagen.

Im Gefahrenfall kann man sie leicht und verletzungsfrei abschlagen und den Türgriff betätigen. Ist ein Alarmkontakt in der Tür installiert, erfolgt die Alarmierung erst, wenn wirklich eine Hemmschwelle überwunden ist.

Die Plastikhaube besteht aus einem festen, nicht zerbrechlichen, wieder verwendbaren Acrylatkunststoff. Sie arbeitet mit einem Sicherheitsverschluss, einer Sollbruchstelle und einer Rot-Grün Kennzeichnung. Bei Benutzung bzw. beim Abschlagen der Haube zerbricht nicht mehr die Haube, sondern die patentierte Verschlusseinrichtung mit den Sollbruchstellen springt auseinander und der Türgriff kann betätigt werden.

Durch die Farbgebung (Rot-Grün) kann man schon von weitem sehen, ob die Haube noch arretiert bzw. frei ist. Zum erneuten Sichern des Türgriffes oder zum Verschießen der Haube benötigt man lediglich neue rote Befestigungslaschen. Es entsteht weniger Abfall, verursacht keinerlei Verletzungen und der Austausch ist preiswert.

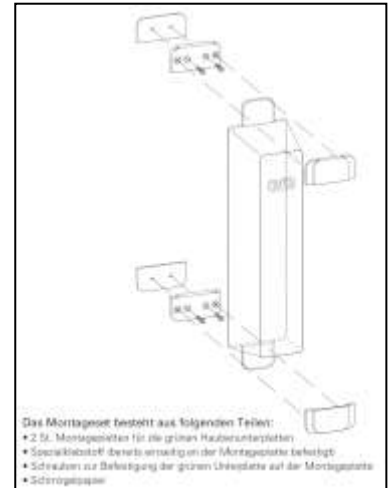
Die Kombination mit dem batteriebetriebenen Haubenwächter ermöglicht eine zusätzliche akustische Alarmgebung vor Ort oder, bei Verlegung eines Meldekabels, die Weiterleitung des Alarms zu einer Zentrale.

Die Haubenbefestigung kann auch mit einem Schloss ausgerüstet werden. Dadurch besteht die Möglichkeit, sie nach Öffnen des Schlosses abzunehmen. Es gibt ein Schloss, versehen mit einem Profilhalbzylinder, der an die Schließanlage angepasst werden kann und ein einfacheres Schloss, in das man ein U-Profil einhängt. Diese beiden Verfahren ermöglichen es, den Türgriff zu öffnen, ohne das Befestigungssystem der Haube zu zerstören. Sie bieten sich an, wenn die Türanlage öfter von Berechtigten begangen werden muss (z.B. Tagesöffnung oder Lieferantenverkehr).

Gebrauchsanweisung

Mit der Montage der Sicherheitshaube über den Treibriegel oder der Türklinke an der Fluchttür wird eine Hemmschwelle aufgebaut. Die Tür kann damit nicht mehr ohne weiteres durch unbefugte Personen geöffnet werden. Im Notfall lässt sich die Fluchttürhaube aber durch einen leichten Schlag entfernen, um mittels des Türbeschlages ins Freie gelangen zu können. Die abgeschlagene Haube kann mit Hilfe von zwei neuen roten Befestigungslaschen wieder auf den grünen Unterplatten befestigt werden.

1. Die beiden grünen Unterplatten mit den beigegeführten Befestigungsschrauben auf dem Rahmen befestigen.
2. In die untere Befestigungslasche ein rotes Plättchen stecken, die Fluchttürhaube einfahren und mit einem zweiten roten Plättchen in der oberen Befestigung fixieren.
3. Das mitgelieferte Piktogramm auf die Fluchttürhaube aufkleben.



Montageanleitung zum Anbau an Feuerschutztüren

Zunächst ist die Sicherheitshaube in die gewünschte - von Ihnen zu kennzeichnende - Position zu bringen. Um eine hohe Haftkraft der Haube an der Tür zu erlangen, müssen die Oberflächen möglichst sauber, trocken und fettfrei sein. Dafür nehmen Sie bitte das Schmirgelpapier und rauhen beide Seiten (Türblatt und Montageplatten) gründlich auf. Danach ist der Schmirgelstaub von den bearbeiteten Flächen zu entfernen. Jetzt den Klebestreifen abziehen und beide Oberflächen fest zusammendrücken.

Hinweis!

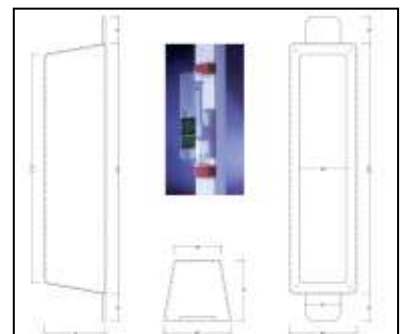
Die Montageplatte noch ca. 1 Stunde aushärten lassen, bevor Sie darauf die Haube mit Hilfe der Schrauben montieren.

Sicherheitshauben-Set mit breiter Haube (Art.-Nr. 230201)

Zur Sicherung von Tür-/Fensterrahmen ab 80 mm Breite.

Material:	Kunststoff, splitterfrei, transparent
Maße (H x B x T):	360 mm x 80 mm x 70 mm
Lieferumfang:	Sicherheitshaube, 2 grüne Unterplatten, 6 rote Oberplatten, Montagematerial

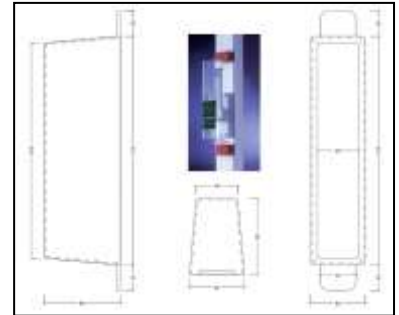
Die Sicherheitshaube besteht aus einem festen Acryl-Kunststoff, der nicht mehr zerplatzt, so dass die Haube wiederverwendet werden kann. Im Gefahrenfall schlagen Sie die Haube ab, wodurch der Spezialverschluss mit Rot-Grün-Kennzeichnung abfällt und der Türgriff frei ist. Ein Piktogramm auf der Haube gibt den Benutzungshinweis.



Sicherheitshauben-Set mit schmaler Haube (Art.-Nr. 230212)

Zur Sicherung von Tür/Fensterrahmen bis 65 mm Breite.

Material:	Kunststoff, splitterfrei, transparent
Maße (H x B x T):	330 mm x 65 mm x 90 mm
Lieferumfang:	Sicherheitshaube, 2 grüne Unterplatten, 6 rote Oberplatten, Montagematerial



Die Sicherheitshaube besteht aus einem festen Acryl-Kunststoff, der nicht mehr zerplatzt, so dass die Haube wiederverwendet werden kann. Im Gefahrenfall schlagen Sie die Haube ab, wodurch der Spezialverschluss mit Rot-Grün-Kennzeichnung abfällt und der Türgriff frei ist. Ein Piktogramm auf der Haube gibt den Benutzungshinweis.

Die Sicherheitshaube eignet sich zum Sichern von Treibriegeln bei Türen mit schmalen Rahmen.

Sicherheitshauben-Set für Türklinken (Art.-Nr. 277401)

Vier verschiedene Befestigungsmöglichkeiten und variable Montagetiefe.

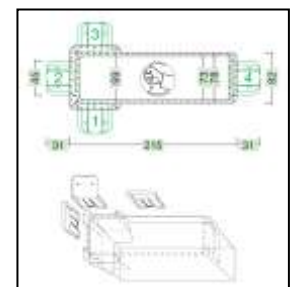
Material:	Kunststoff, splitterfrei, transparent
Maße (H x B x T):	215 x 82 x 100 mm
Lieferumfang:	Sicherheitshaube, 2 Befestigungswinkel, 3 Endabschlüsse, 2 grüne Unterplatten, 6 rote Oberplatten, Montagematerial



Gebrauchsanweisung mit 4 individuellen Befestigungsmöglichkeiten

Zu allererst ist die optimale Befestigung für die Haube zu ermitteln. Dazu stülpen Sie die Haube über den Türgriff und sehen wo genügend Platz zum Anbringen der Befestigungsglaschen ist. (Zeichnung: Möglichkeiten 1-4). Liegt die Position fest, sind dort die Befestigungswinkel hineinzudrücken. Bei den anderen Möglichkeiten sind die Endstückchen einzuklicken.

Die Befestigungswinkel haben drei verschiedene Möglichkeiten der Montage. Wenn Sie die erste bzw. zweite zum Einrasten wählen, dann sitzt die Haube nicht direkt auf der Tür, sondern es entsteht ein Spalt (bei unebenen Flächen unbedingt zu empfehlen).



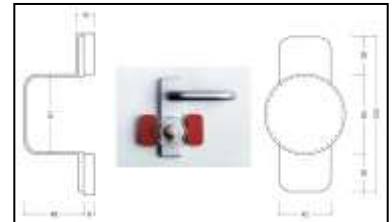
Bei der dritten Lösung befindet sich die Haube direkt auf der Tür. Hierzu nehmen sie einen spitzen Gegenstand (z.B. Kugelschreiber, Schraubenzieher, Schere), drücken die eingerastete Befestigungsglasche aus dem Vierkant und den Befestigungswinkel so tief in die Haube bis er in dem unteren Vierkant einrastet.

Jetzt die beiden grünen Unterplatten mit den beigegefügt Befestigungsschrauben auf der Tür anbringen. In eine grüne Unterplatte eine rote Oberplatte stecken, die Fluchttürhaube einführen und mit einem zweiten roten Plättchen in der oberen Befestigung fixieren. Das mitgelieferte Piktogramm auf die Sicherheitshaube aufkleben.

Sicherheitshauben-Set für Knaufzylinder (Art.-Nr. 230207)

Zur Sicherung von Knaufzylindern.

Material:	Kunststoff, splitterfrei, transparent
Maße (L x B x H):	125 mm x 65 mm x 48 mm
Lieferumfang:	Sicherheitshaube, 2 grüne Unterplatten, 6 rote Oberplatten, Montagematerial



Die Sicherheitshaube für Knaufzylinder aus einem festen Acryl-Kunststoff, der nicht mehr zerplatzt, so dass die Haube wiederverwendet werden kann. Im Gefahrenfall schlagen Sie die Haube ab, wodurch der Spezialverschluss mit Rot-Grün-Kennzeichnung abfällt und der Türgriff frei ist. Ein Piktogramm auf der Haube gibt den Benutzungshinweis.

Die Haube eignet sich zum Sichern von Knaufzylindern mit einer Knaufhöhe von max. 57 mm.

Kastenschloss für Sicherheitshaubenöffner (Art.-Nr. 230205)

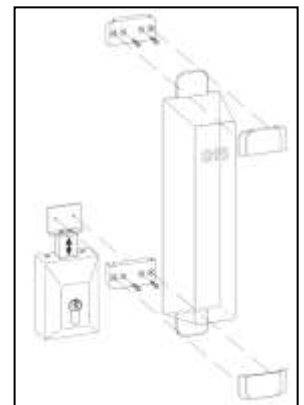
Zur zusätzlichen Sicherung von Fluchttürhauben. Berechtigte Personen können den Notausgang passieren, ohne die Befestigungslaschen zu zerstören.

Farbe:	Weiß
Maße (H x B x T):	137 mm x 75 mm x 35 mm
Lieferumfang:	Kastenschloss, Profilhalbzylinder (eingebaut), 2 Schlüssel, Montagematerial



Montageanleitung des Kastenschlosses

1. Grüne Unterplatte von dem Aluwinkel abschrauben, danach die Schrauben, die den Aluwinkel mit dem Schlossriegel verbinden, lösen und den Winkel abnehmen.
2. Die drei Gehäuseschrauben des Schlosses lösen und das Schloss öffnen.
3. Die silberne Grundplatte des Kastenschlosses mit den vier Blechschrauben auf dem Rahmen fixieren.
4. Bei Lieferung eines für Profilhalbzylinder vorgerichteten Kastenschlosses, jetzt den Profilhalbzylinder mit der beigefügten Schraube befestigen. Der Kopf der Befestigungsschraube für den Profilhalbzylinder darf sich nicht auf der Seite des Schließzylinders befinden. Die Schließnase sollte diagonal unten links angeordnet sein.
5. Den weißen Gehäusedeckel wieder mit den 3 Gehäuseschrauben befestigen.
6. Den Aluwinkel und den Riegel mit zwei Schlitzschrauben verbinden und die grüne Unterplatte aufschrauben. Das rote Oberplättchen einklicken, die Haube einschieben.
7. Das zweite grüne Unterplättchen bei ausgefahrenem Schlossriegel festschrauben und die Haube durch das Einklicken des roten Oberplättchens sichern.
8. Das mitgelieferte Piktogramm aufkleben.
9. Funktionstest durchführen



Haubenwächter (Art.-Nr. 230204)

Zur zusätzlichen Sicherung von Fluchttürhauben. Beim Abschlagen der Sicherheitshauben ertönt ein akustischer Alarm 75 dB (A). Batteriebetrieben.

Farbe:	Grün, RAL 6029
Maße (H X B x T):	185 mm x 65 mm x 45 mm
Lieferumfang:	Haubenwächter, Profilhalbzylinder (eingebaut), 2 Schlüssel, 1 rote Ersatzoberplatte, Montagematerial



Der batteriebetriebene Haubenwächter ist kabellos und als funktionsfertiges Komplettgerät leicht zu installieren. Die Montage erfolgt an die obere und untere Befestigungslasche der Sicherheitshaube. In die Befestigungslasche der Haube ist die mitgelieferte Magnetfolie einzukleben. Diese Magnetfolie schaltet einen Reedkontakt im Hauptwächter. Das Gerät kann jetzt über den eingebauten Schlüsselschalter betriebsbereit geschaltet werden. Beim Abschlagen der Haube gibt der Reedkontakt frei und es ertönt ein akustischer Alarm (75 dB/ 1 m). Der Alarm ist nur von einer berechtigten Person mit dem Schlüssel zu quittieren bzw. abzuschalten. Mit Hilfe eines zusätzlichen potentialfreien Wechslers mit Fremdeinspeisungsklemme und bei Verkabelung des Gerätes kann der Alarm z.B. auf ein Anzeigepaneel beim Pförtner/Wachpersonal weitergeleitet werden.

Bei Aufsetzen einer neuen Sicherheitshaube muss eine neue Magnetfolie verwendet werden.

■ Gewährleistung und Haftung

Unsere Angaben und Empfehlungen basieren auf dem heutigen Wissensstand. Änderungen und Ergänzungen sind jederzeit möglich. Da der Einsatz unserer Produkte außerhalb unserer Einflussmöglichkeiten liegt, übernehmen wir keinerlei Haftungsansprüche.